

## UE 4.10. Sciences, énergie, environnement.

Ingénierie. Sources électriques réelles.  
 QCM d'auto-évaluation

Mars 2023  
 Durée : 20mn -

Pour chacune des questions suivantes, une ou plusieurs des réponses proposées est (ou sont) exacte(s). Vous devez cocher la ou les réponse(s) exacte(s) sans justification. Une bonne réponse rapporte 1 points. Une réponse incomplète rapporte 0,5 point. Une mauvaise réponse enlève 0,25 point. L'absence de réponse ne rapporte ni enlève aucun point.

### 1 Cellule PV

On considère dans cette partie une cellule photovoltaïque dont la caractéristique est donnée sur la figure 1 :

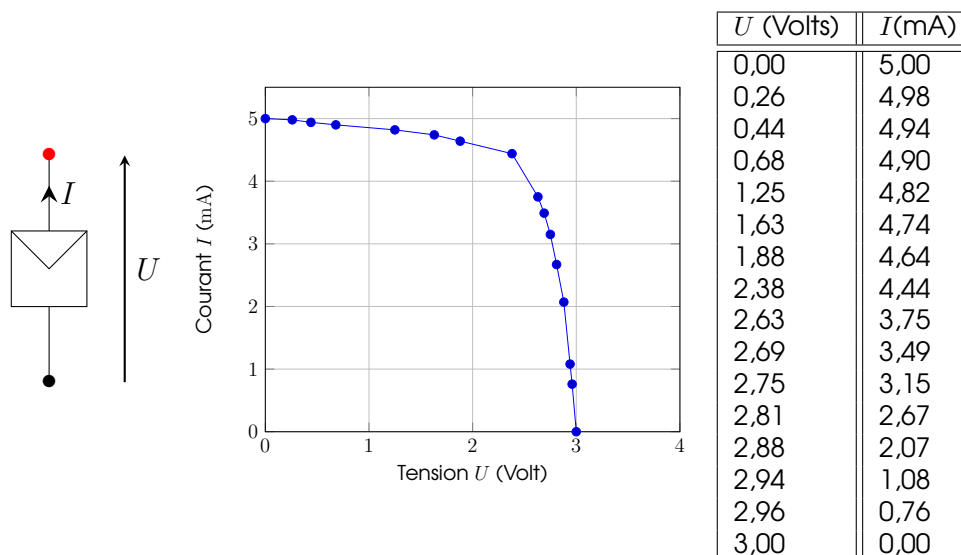
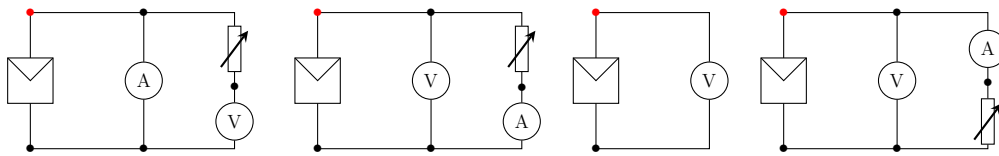


Figure 1: Caractéristique courant-tension d'une cellule photovoltaïque

**Question 1** Cette cellule photovoltaïque

- A a une tension de circuit ouvert égale à 3 V
- B a un courant de court-circuit égal à 3 mA
- C a une tension de circuit ouvert égale à 2,4 V
- D a un courant de court-circuit égal à 5 mA

**Question 2** Lequel (ou lesquels) des quatre circuits suivants permet(tent) de mesurer la caractéristique courant-tension de la cellule photovoltaïque ?



CircMesW

CircMesX

CircMesY

CircMesZ

- A Le circuit CircMesW  
 B Le circuit CircMesY  
 C Le circuit CircMesZ  
 D Le circuit CircMesX

**Question 3** La puissance électrique maximale que cette cellule peut délivrer est notée  $P_{\max}$ . Quelle(s) relation(s) est (sont) correcte(s) ?

- A  $P_{\max} \geq 15 \text{ mW}$   
 B  $P_{\max} \leq 15 \text{ mW}$   
 C  $P_{\max} \geq 30 \text{ W}$   
 D  $P_{\max} = 15 \text{ W}$

**Question 4** Une cellule photovoltaïque est

- A une source de courant presque parfaite  
 B peut être modélisée par une source de courant mais seulement quand la tension à ses bornes est élevée  
 C une source de tension presque parfaite  
 D peut être modélisée par une source de courant mais seulement quand la tension à ses bornes est faible

**Question 5** Pour utiliser une cellule au maximum de sa puissance, il est nécessaire de placer le point de fonctionnement :

- A à une valeur de courant égale au courant de court-circuit, sans condition sur la tension  
 B à une valeur de tension égale à la tension de circuit ouvert, sans condition sur le courant.  
 C à la fois :  
 - à une valeur de tension inférieure à la tension de circuit ouvert  
 - et à une valeur de courant inférieure au courant de court-circuit  
 D à la fois :  
 - à une valeur de tension égale à la tension de circuit ouvert  
 - et à une valeur de courant égale au courant de court-circuit

**Question 6** Si on augmente l'éclairement de la cellule,

- A la valeur du courant de court-circuit diminue
- B l'allure générale de la courbe est modifiée
- C la valeur de la tension de circuit ouvert diminue
- D la valeur du courant de court-circuit augmente

## 2 Association de plusieurs cellules

On trace la caractéristique courant-tension d'une association de plusieurs cellules photovoltaïques, dans les mêmes conditions de mesure que pour la caractéristique de la figure 1, et on obtient le graphique de la figure 2 :

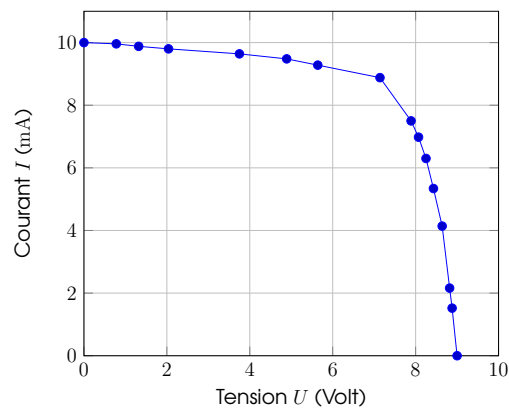
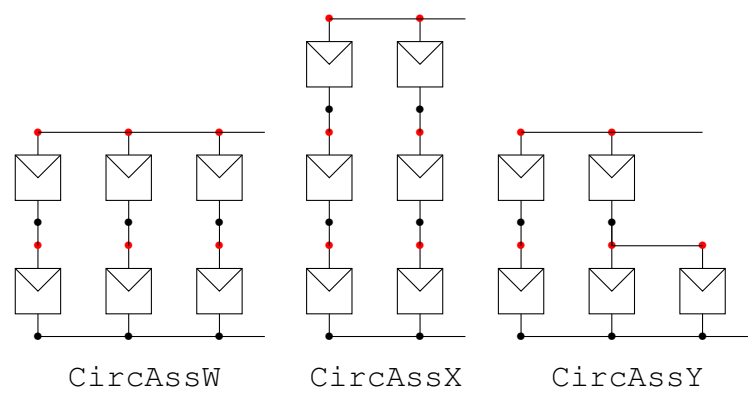


Figure 2: Caractéristique courant-tension d'une association de plusieurs cellules photovoltaïques

**Question 7** Quelle(s) association(s) de cellules permet(tent) d'obtenir une telle caractéristique ?



- A Circuit CircAssW
- B Circuit CircAssY
- C Circuit CircAssX

**Question 8** La puissance électrique maximale que cette association de plusieurs cellules peut délivrer est notée  $P_{\text{AssMax}}$ . La puissance maximale que peut délivrer une seule cellule est toujours notée  $P_{\text{max}}$ . Quelle(s) relation(s) est (sont) correcte(s) ?

- A  $P_{\text{AssMax}} = 6P_{\text{max}}$
- B  $P_{\text{AssMax}} \geq 90 \text{ mW}$
- C  $P_{\text{AssMax}} = 100 \text{ W}$
- D  $P_{\text{AssMax}} \leq 90 \text{ mW}$